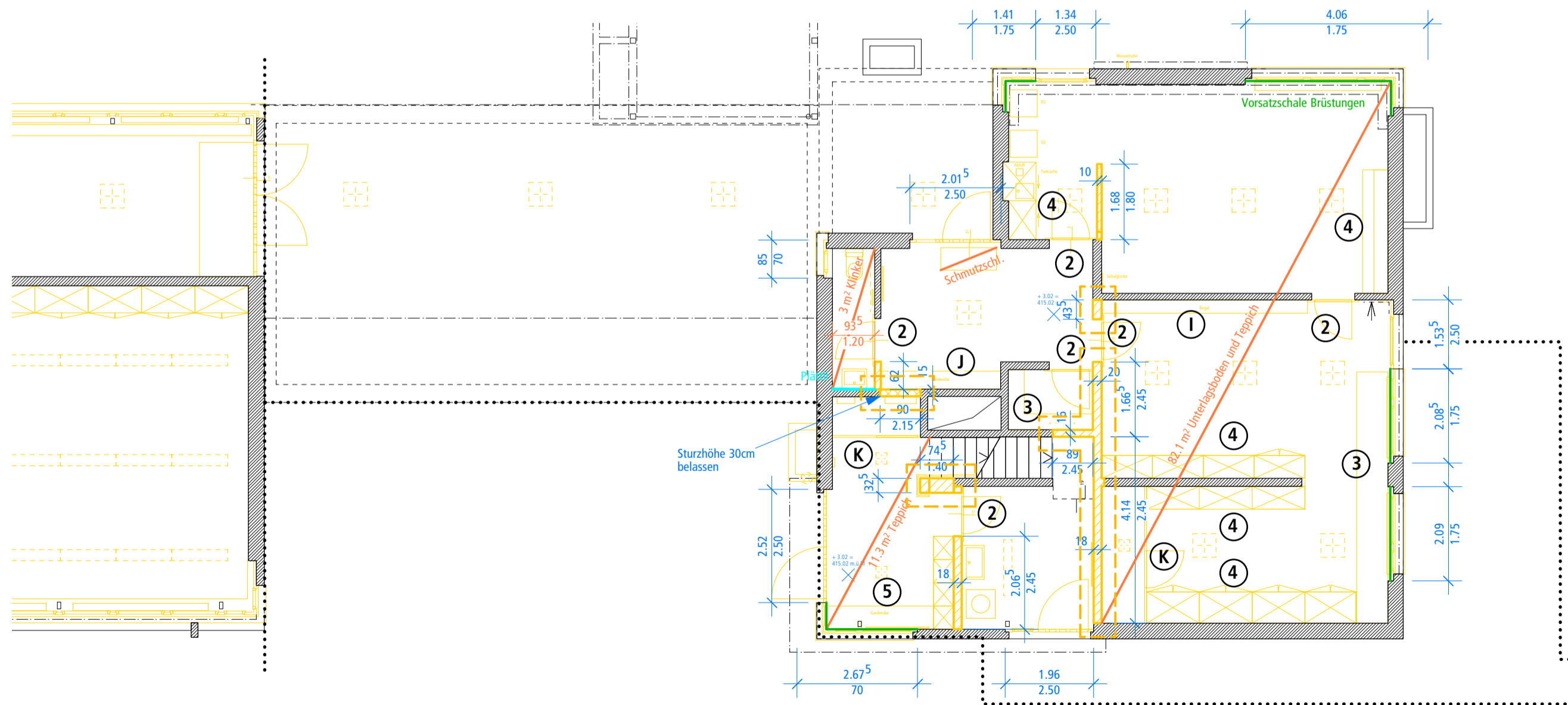


Untergeschoss



Erdgeschoss

## LEGENDE ABBRUCHARBEITEN

### Allgemeines:

- Schadstoffhaltige Positionen in Grün ( separater Abbruch )
- Mauerwerk
- Stahlbeton
- Ausschnitt Betondecke
- Abbruch Wände / Decken Baumeister
- Wandbeläge
- Bodenbeläge
- Deckenbeläge
- Holzhandlauf
- Stahlelemente

### Schreiner Elemente:

- 2 Tür aus HWS gestrichen
- 2 Tür EG aus HWS gestrichen Raumhoch
- 3 Arbeitsfläche aus Holz
- 4 Einbauschränke aus Holz
- 4 Einbaumöbel mit Lavabo
- 4 Einbaumöbel mit Ablage
- 5 Garderobe mit Sitzbank
- I Regal
- J Garderobe
- K Wandscheibe aus Holz mit Öffnungsflügel

### Sonstiges:

- Lavabo
- WC
- M Elektroshränke
- N Betonsockel



Eingangsfrent Ostseite

4



J



L



M



Wichtige Koten: ± 0.00 = 412.00 m.ü.M.

Stand 08.04.2019

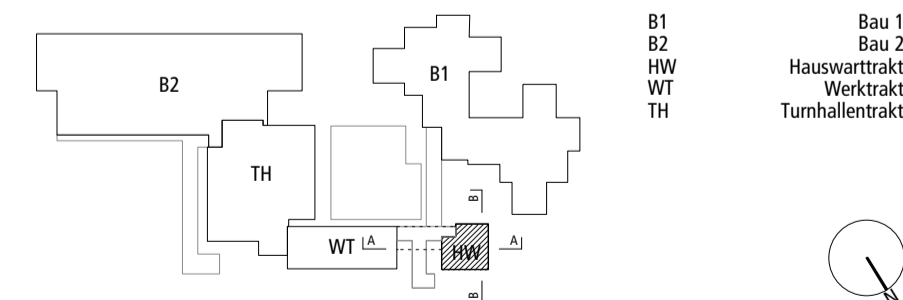
Objekt Gesamtsanierung Schulanlage Schollenholz, Fliederstrasse 10, 8500 Frauenfeld  
 Bauherr Primarschulgemeinde Frauenfeld, St. Gallerstrasse 25, 8501 Frauenfeld

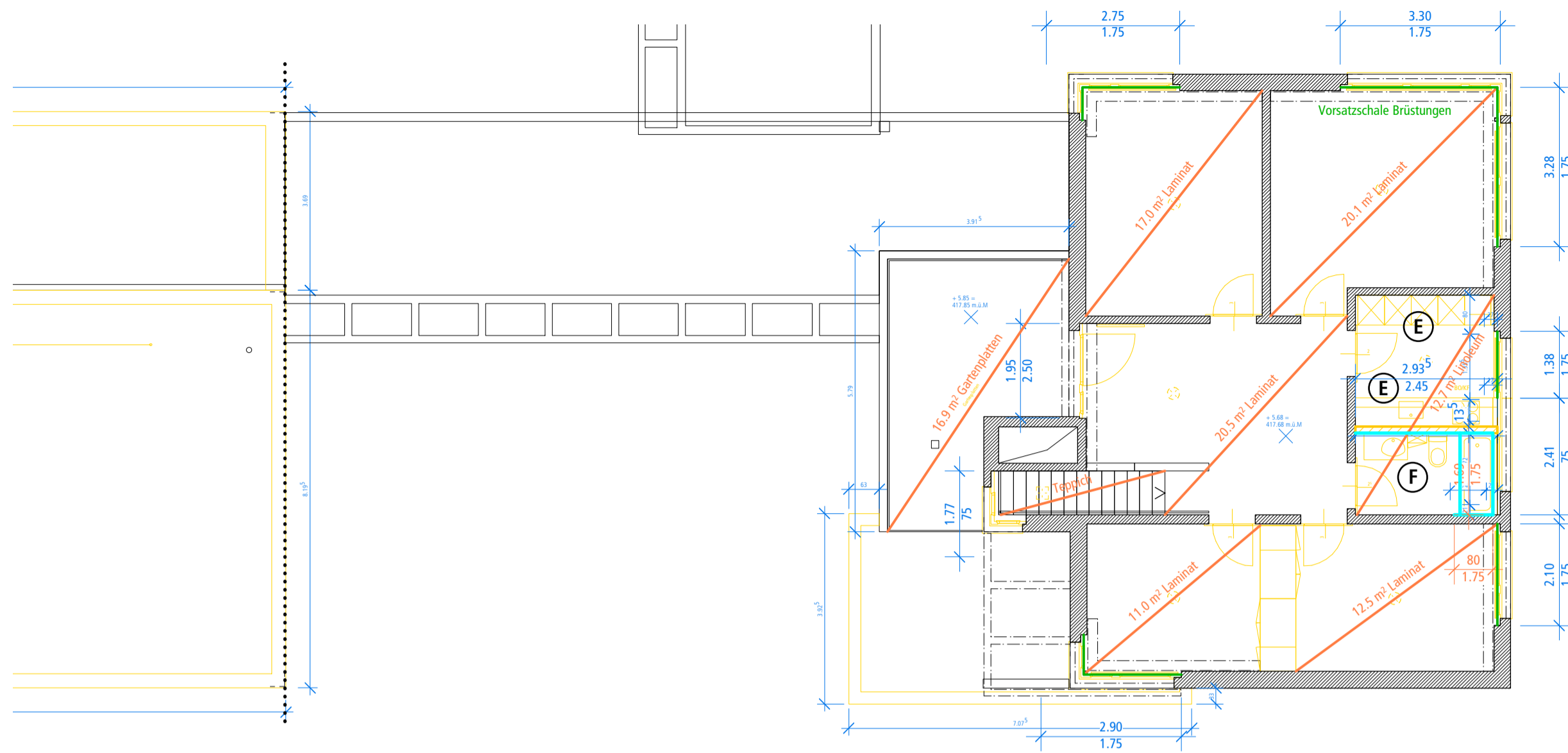
095 Hauswarttrakt  
 Abbruch Unter-, Erdgeschoss

Ausschreibung

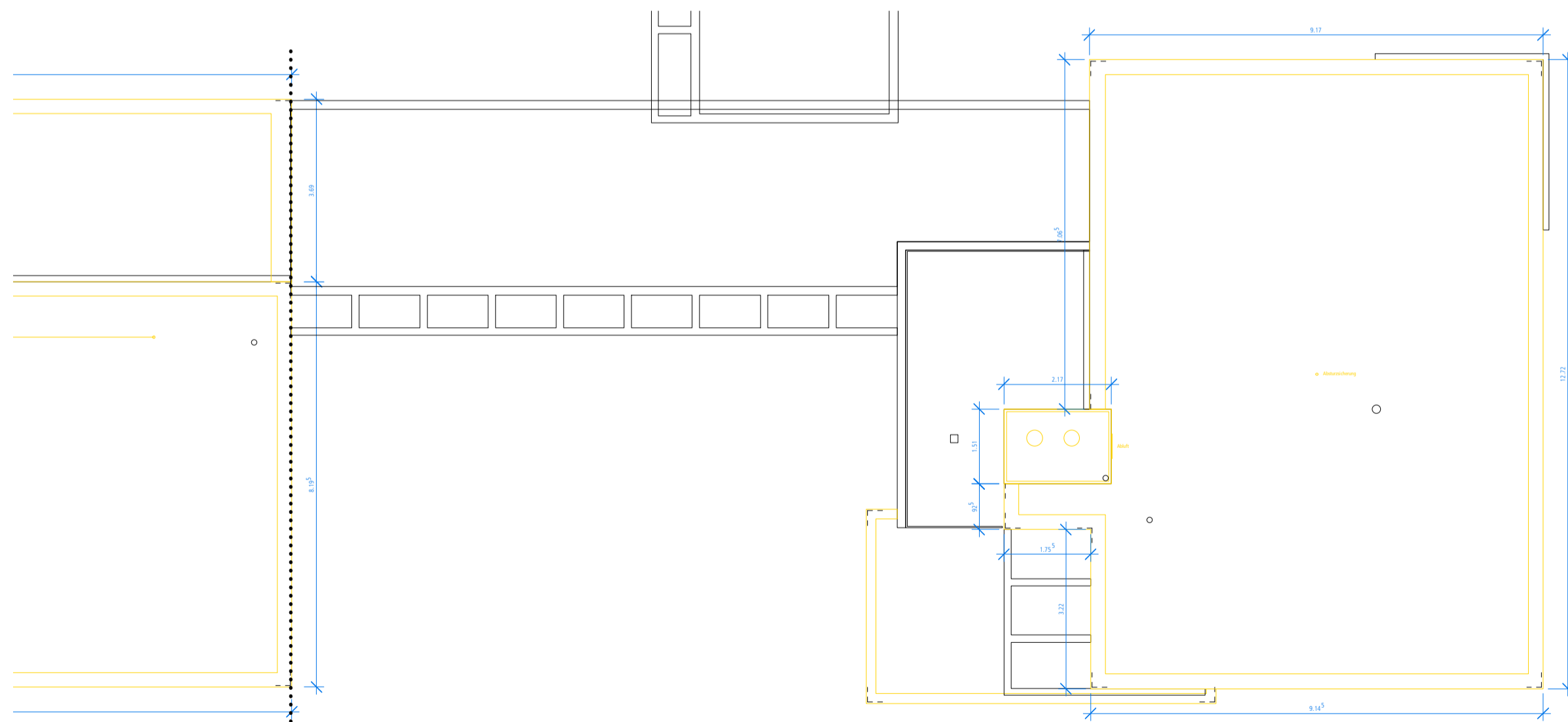
Plannummer 095.HW.100.112\_01  
 Architekt Lauener Baer Architekten Bailerstrasse 29 8500 Frauenfeld T 052 725 01 70 www.lauenerbaer.ch

Format 63/42  
 Massstab 1:100  
 Erstellt 28.03.2017  
 Revidiert 08.04.2019  
 Zeichner sq, pl





Obergeschoss



Dachaufsicht

### LEGENDE ABBRUCHARBEITEN

#### Allgemeines:

- Schadstoffhaltige Positionen in Grün ( separater Abbruch )
- Mauerwerk
- Stahlbeton
- Ausschnitt Betondecke
- Abbruch Wände / Decken Baumeister
- Wandbeläge
- Bodenbeläge
- Deckenbeläge
- Holzhandlauf
- Stahlelemente



Badewanne

(F)



#### Schreiner Elemente:

- (E) Arbeitselement Küche HWS
- (E) Oberkastenelement Küche HWS
- (E) Raumhohes Kastenelement Küche HWS
- (F) Badschrank mit Lavabo und Unterbau

#### Sonstiges:

- WC
- Badewanne

Wichtige Koten: ± 0.00 = 412.00 m.ü.M.

Stand 08.04.2019

Objekt Gesamtsanierung Schulanlage Schollenholz, Fliederstrasse 10, 8500 Frauenfeld  
 Bauherr Primarschulgemeinde Frauenfeld, St. Gallerstrasse 25, 8501 Frauenfeld

095 Hauswarttrakt  
 Abbruch Ober-, Dachgeschoss

Ausschreibung

Plannummer 095.HW.100.112\_02  
 Architekt Lauener Baer Architekten Bailerstrasse 29 8500 Frauenfeld T 052 725 01 70 www.lauenerbaer.ch

Format 63/42  
 Massstab 1:100  
 Erstellt 29.03.2017  
 Revidiert 08.04.2019  
 Zeichner sq, pl

